

betrifft Fahrzeuge

Volkswagen Transporter T5 (Facelift) mit 2,0 TDI Motor (62kw; 75kw; 100kw und 103kw)

unsere Artikel-Nrn.

172-12085 (Honeywell Artikelnummer 792290-5003S)
und KIT's 166-01376 sowie PRO-01376

technische Änderung

Honeywell informiert aktuell noch einmal, dass seitens Volkswagen das Hitzeschutzblech bei dieser Anwendung geändert wurde. Entsprechend hat man diese Änderung auch beim Turbolader bezüglich der Befestigungspunkte vollzogen. Das Hitzeschutzblech wird nun nur noch mit zwei Schrauben am Turbinengehäuse befestigt; vormals mittels 4 Schrauben.

Entsprechend muss - je nachdem, welcher Turbo verbaut ist - auch das passende Hitzeschutzblech verwendet werden.

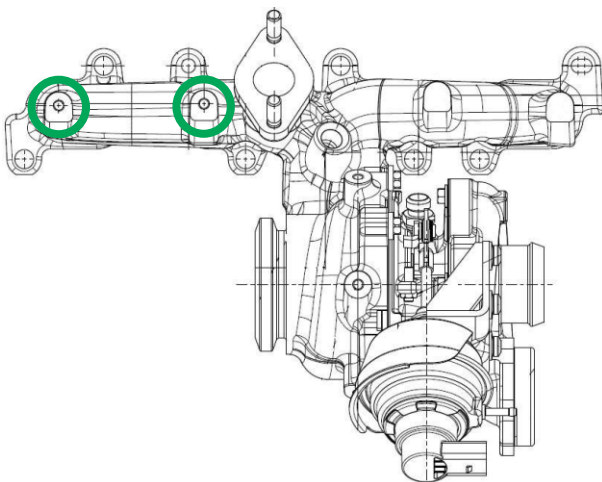
bei unsern KIT's mit drin

Wir liefern unter der Nummer 172-12085 nur noch die aktuelle Ausführung. Dies bedeutet, dass hierdurch auch das Hitzeschutzblech zwingend getauscht werden muss.

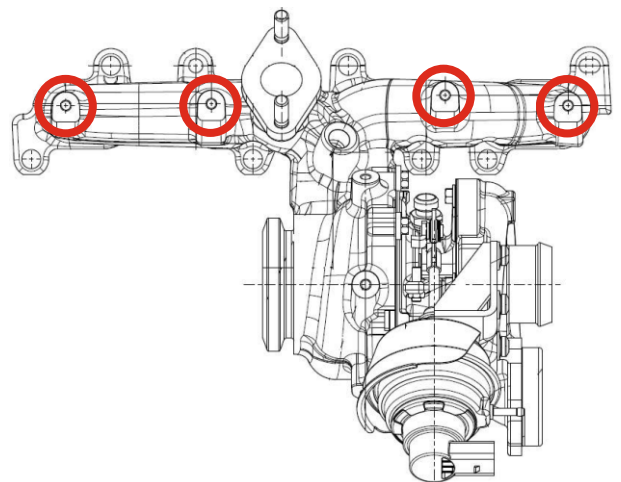
Unsere KIT's 166-01376, sowie das inhaltsgleiche proturbo concept® Produkt PRO-01376 werden natürlich inklusive des neuen und passenden Hitzeschutzbleches geliefert.



aktuelle Ausführung



veraltete Ausführung



Ihr Technik Team
Schlütter Turbolader GmbH